

## Modular Cooking Gashällspis + 2 Brännare + Ugn. 800 MM

Produkt # \_\_\_\_\_

Modell # \_\_\_\_\_

Namn # \_\_\_\_\_

SIS # \_\_\_\_\_

AIA # \_\_\_\_\_

**371009 (E7STGH30G0)**Gashällspis. Golvmodell.  
800mm. Hällbrännare  
(3,8kW). 2 brännare  
(2x5,5kW). Gasugn (6kW).

### Kort specifikation

#### Pos.

Gashällspis (800 mm) i golvmodell med hällbrännare (3,8kW) och 2 öppna brännare (2x5,5kW), för användning med naturgas eller gasol. Anpassad för anslutning underifrån eller bakifrån, och för montering mot enheter i Electrolux 700-serie. Utrustad med gasugn (6kW) under spis

Robust konstruktion i rostfritt stål

Toppskiva (1,5mm tjock) och frontpanel i rostfritt stål (AISI 304)

Hällbrännare i gjutjärn, med differentierade värmezoner

Central hällbrännare med optimal förbränning, tändsäkring och skyddad pilotlåga

Högst temperatur i hällens mitt, 500°C, därefter avtagande temperatur i periferin mot 200°C

2 öppna brännare med optimal förbränning, tändsäkring och skyddad pilotlåga

Galler i gjutjärn

Gasugn med rostfria brännare och självstabiliserade flambrännare placerade under ugnsbotten

Justerbar temperatur från +140°C till +300°C

Ugnsutrymme i rostfritt stål med 3 gejderpar anpassade för GN-galler (2/1)

I höjdded justerbara fötter upp till 50 mm, i rostfritt stål (AISI 304)

Kapslingsklass: IPX4

Levereras med 1 GN-galler (2/1) i krom

## Huvudfunktioner

- Gasuppvärmd, 3,8 kW central brännare, solid ovandel.
- Tålig kokplatta i gjutjärn, lätt att rengöra.
- Mittan av plattan kan bli högst 500 °C varm samtidigt som den minskas utåt.
- Mittenbrännare med optimerad förbränning, brinnmekanism och skyddad indikatorlampa.
- Olika temperatur som passar olika tillagningsbehov, över hela plattan tack vare möjlighet att finjustera temperatur efter zon.
- Olika stora kokkärl kan användas samtidigt på grund av den stora ytan utan mellansektorer.
- Kokkärl kan enkelt flyttas från ett område till ett annat utan lyft.
- Det nedre facket består av en standardgasugn med brännare i rostfritt stål och självstabiliserande låga under basplattan. Ugnsutrymmet i rostfritt stål har skenor i 3 nivåer för 2/1 GN hyllor (2 ångplåtar) och ribbad emaljerad basplatta i stål.
- Ugnstermostat som kan justeras mellan 110 °C och 270 °C.
- Brännare med optimerad förbränning och byte på plats.
- Släckskyddsmekanism på brännare skyddar mot gasläckage om lågan släcks oavsiktligt.
- Alla viktiga komponenter sitter fram till för enkelt underhåll.

## Konstruktion

- Utvändiga paneler i rostfritt stål med Scotch Brite-behandling.
- 1,5 mm tjockt pressat rostfritt stål
- Rät vinkel mellan enheterna för att undvika utrymmen där smuts kan tränga in.
- IPX4-intyg för vattentålighet.

## Medföljande tillbehör

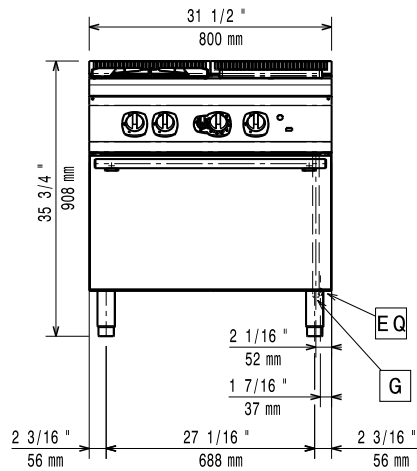
- 1 av Galler, förkromat, GN2/1 till ugn PNC 164250

## Övriga Tillbehör

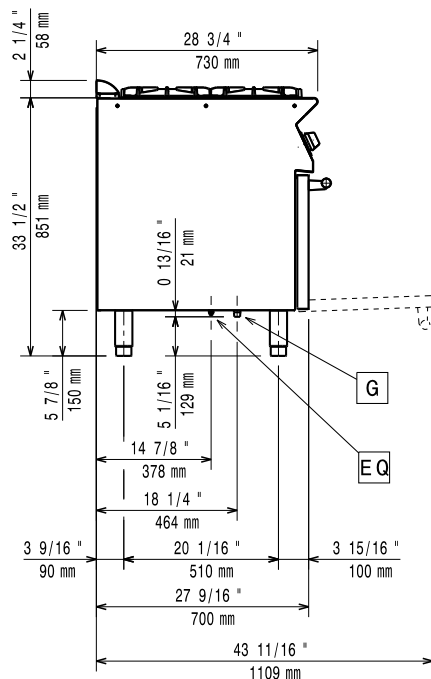
- |   |            |                          |
|---|------------|--------------------------|
| • Galler, förkromat, GN2/1 till ugn                         | PNC 164250 | <input type="checkbox"/> |
| • Tätningssats  | PNC 206086 | <input type="checkbox"/> |
| • Avloppsavskiljare, 150 mm                                 | PNC 206132 | <input type="checkbox"/> |
| • Tätningsring till avgasrenare diameter 150                | PNC 206133 | <input type="checkbox"/> |
| • Kit m 4 hjul varav 2 svängbara med broms                  | PNC 206135 | <input type="checkbox"/> |
| • Fotsats   | PNC 206136 | <input type="checkbox"/> |
| • Frontsockelplåt för installation på betongsockel, 800 mm  | PNC 206148 | <input type="checkbox"/> |
| • Frontsockelplåt för installation på betongsockel, 1000 mm | PNC 206150 | <input type="checkbox"/> |
| • Frontsockelplåt för installation på betongsockel, 1200 mm | PNC 206151 | <input type="checkbox"/> |
| • Frontsockelplåt för installation på betongsockel, 1600 mm | PNC 206152 | <input type="checkbox"/> |
| • Frontsockelplåt, rostfri, 800 mm                          | PNC 206176 | <input type="checkbox"/> |

- |  |            |                          |
|--|------------|--------------------------|
| • Frontsockelplåt, rostfri, 1000 mm  | PNC 206177 | <input type="checkbox"/> |
| • Frontsockelplåt, rostfri, 1200 mm  | PNC 206178 | <input type="checkbox"/> |
| • Frontsockelplåt, rostfri, 1600 mm  | PNC 206179 | <input type="checkbox"/> |
| • 4 fötter för installation på cementsockel  | PNC 206210 | <input type="checkbox"/> |
| • Avgasrenare  | PNC 206246 | <input type="checkbox"/> |
| • Ett par sidosocklar (för installation rygg mot rygg)                                 | PNC 206249 | <input type="checkbox"/> |
| • Slät stekhäll för en brännare. OBS: endast hälften av antalet brännare får täckas    | PNC 206260 | <input type="checkbox"/> |
| • Räfflad stekhäll för en brännare. OBS: endast hälften av antalet brännare får täckas | PNC 206261 | <input type="checkbox"/> |
| • Slät kokhäll för en brännare. OBS: endast hälften av antalet brännare får täckas     | PNC 206264 | <input type="checkbox"/> |
| • 2 st sidosockelplåtar för betonginstallation   | PNC 206265 | <input type="checkbox"/> |
| • Blandare med rörlig kran (förlängning ingår ej)                                      | PNC 206289 | <input type="checkbox"/> |
| • Förlängningsrör till vattenkran 700 line   | PNC 206291 | <input type="checkbox"/> |
| • Rostfritt galler för två brännare  | PNC 206297 | <input type="checkbox"/> |
| • Skorsten 800 mm till XP700 & 900   | PNC 206304 | <input type="checkbox"/> |
| • Höger och vänster sidoräcke.   | PNC 206307 | <input type="checkbox"/> |
| • Bakre ledstång, 800 mm, Marin  | PNC 206308 | <input type="checkbox"/> |
| • Wokstöd för gasbrännare - 700/900  | PNC 206363 | <input type="checkbox"/> |
| • Stödskena till underskåp för minskat antal ben/hjul, 800mm                           | PNC 206367 | <input type="checkbox"/> |
| • Stödskena till underskåp för minskat antal ben/hjul, 1200mm                          | PNC 206368 | <input type="checkbox"/> |
| • Stödskena till underskåp för minskat antal ben/hjul, 1600mm                          | PNC 206369 | <input type="checkbox"/> |
| • Stödskena till underskåp för minskat antal ben/hjul, 2000mm                          | PNC 206370 | <input type="checkbox"/> |
| • Ryggplåtar, 800mm  | PNC 206374 | <input type="checkbox"/> |
| • Ryggplåtar, 1000mm   | PNC 206375 | <input type="checkbox"/> |
| • Ryggplåtar, 1200mm   | PNC 206376 | <input type="checkbox"/> |
| • Kit stadsgasdysor (G150) - gasspisar hel häll 700                                    | PNC 206388 | <input type="checkbox"/> |
| • Skorstensnät 400mm (XP700 & XP900)   | PNC 206400 | <input type="checkbox"/> |
| • 2 st sidopaneler höjd 700 djup 700mm   | PNC 216000 | <input type="checkbox"/> |
| • Fronträcke, rostfritt, 800 mm  | PNC 216047 | <input type="checkbox"/> |
| • Fronträcke, rostfritt, 1200 mm   | PNC 216049 | <input type="checkbox"/> |
| • Fronträcke, rostfritt, 1600 mm   | PNC 216050 | <input type="checkbox"/> |
| • Portioneringshylla/ räcke, rostfritt, 800 mm (bred)                                  | PNC 216186 | <input type="checkbox"/> |
| • Gasregulator   | PNC 927225 | <input type="checkbox"/> |

Front

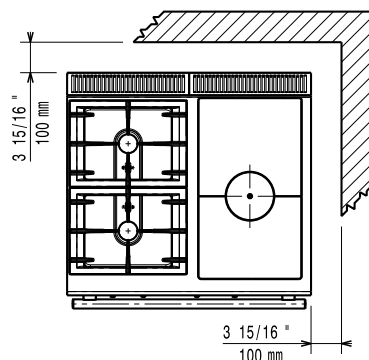


Sida



EQ = Ekvipotential skruv  
 G = Gasanslutning

Topp



### Gas

Gas, effekt:	20.6 kW
Standardgasleverans	Natural Gas
Gastyp alternativ:	LPG
Gasintag:	1/2"

### Viktig information

If appliance is set up or next to or against temperature sensitive furniture or similar, a safety gap of approximately 150 mm should be maintained or some form of heat insulation fitted.

**Ugnens arbetstemperatur:** 110 °C MIN; 270 °C MAX

**Ugnens invändiga dimensioner (bredd):** 540 mm

**Ugnens invändiga dimensioner (höjd):** 300 mm

**Ugnens invändiga dimensioner (djup):** 650 mm

**Nettovikt:** 90 kg

**Fraktvikt:** 109 kg

**Frakthöjd:** 1080 mm

**Fraktbredd:** 820 mm

**Fraktdjup:** 860 mm

**Fraktvolym:** 0.76 m<sup>3</sup>

**Effekt främre brännare:** 5.5 - kW

**Effekt bakre brännare** 5.5 - 0 kW

**[NOT TRANSLATED]** N7TG

**Bakre brännare mått - mm** Ø 60

**Främre brännare mått - mm** Ø 60

**Spishäll användbar yta (bredd):** 340 mm

**Spishäll användbar yta (djup):** 595 mm